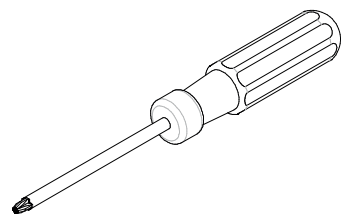
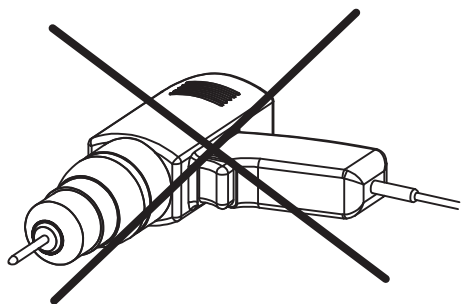


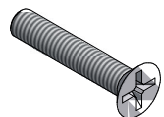
## M31 Skuffer / Drawers / Schubladen / Tiroirs



PZ2



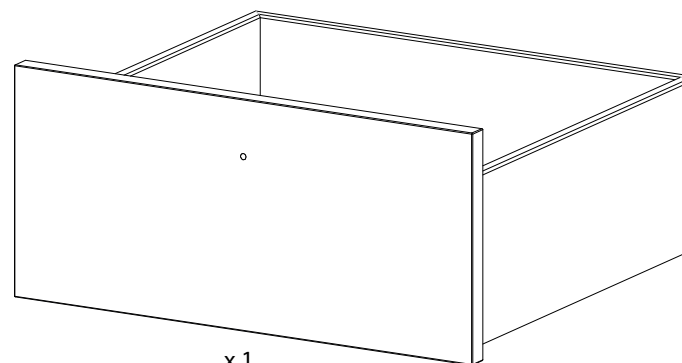
F1 x 1  
(4005361)



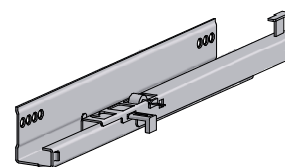
F2 x 1  
(6704422)



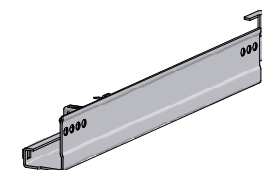
F3 x 4  
(6700502)



x 1

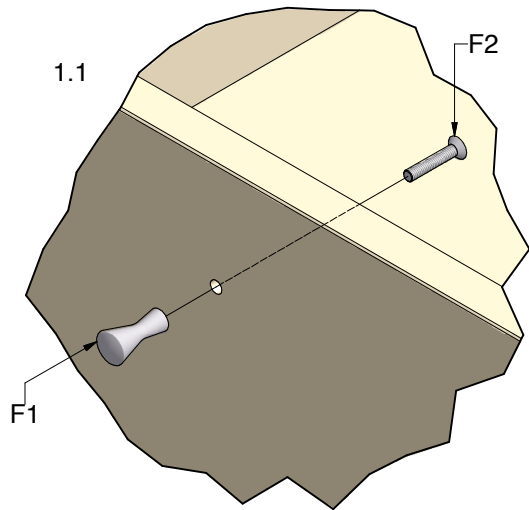
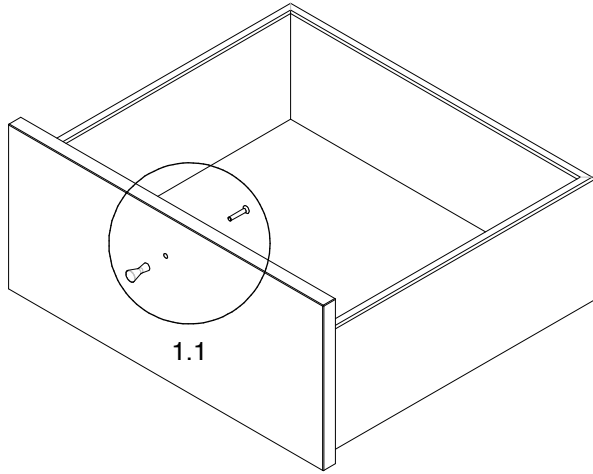


F4L x 1  
(6408 650)

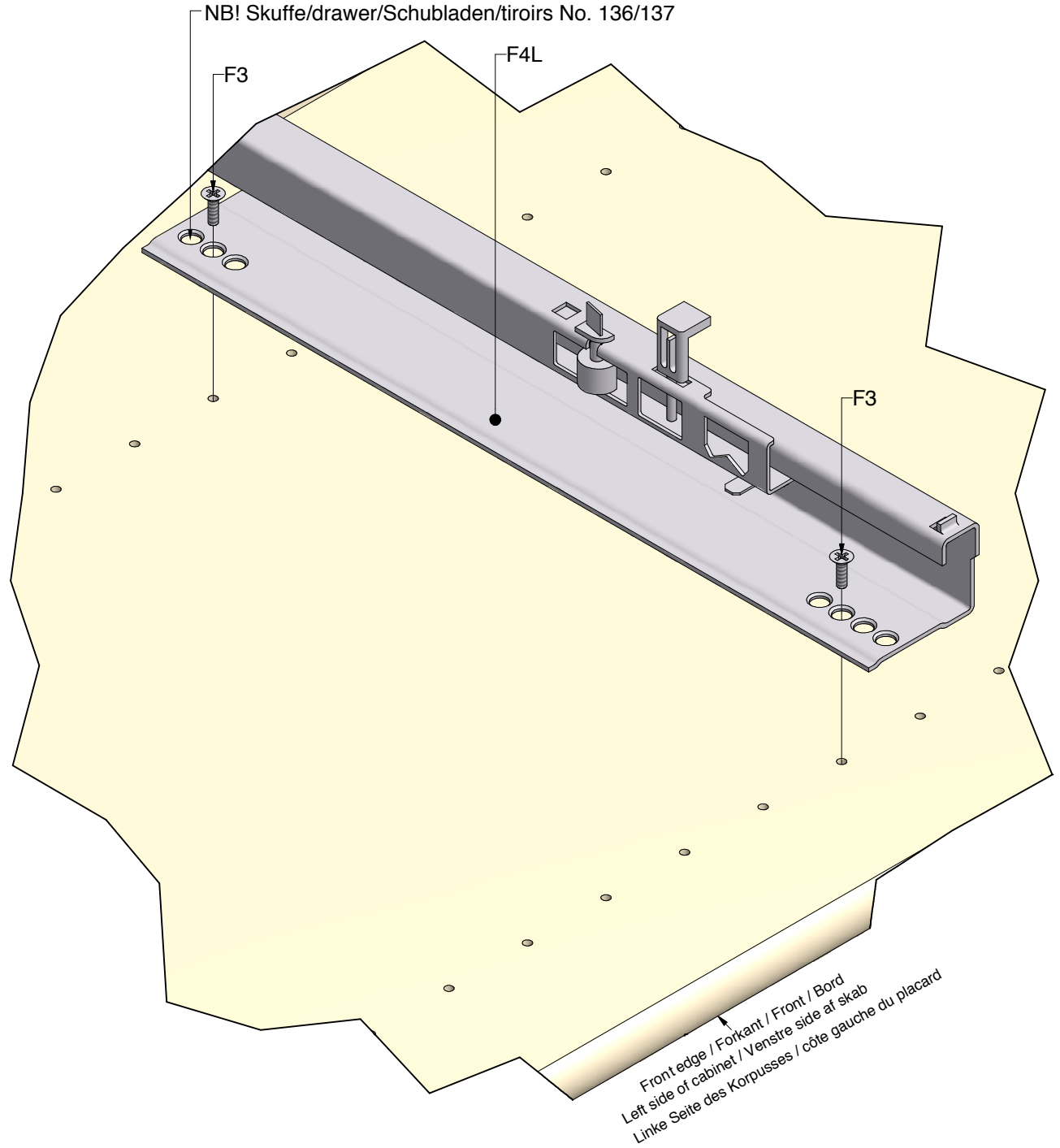


F4R x 1  
(6408650)

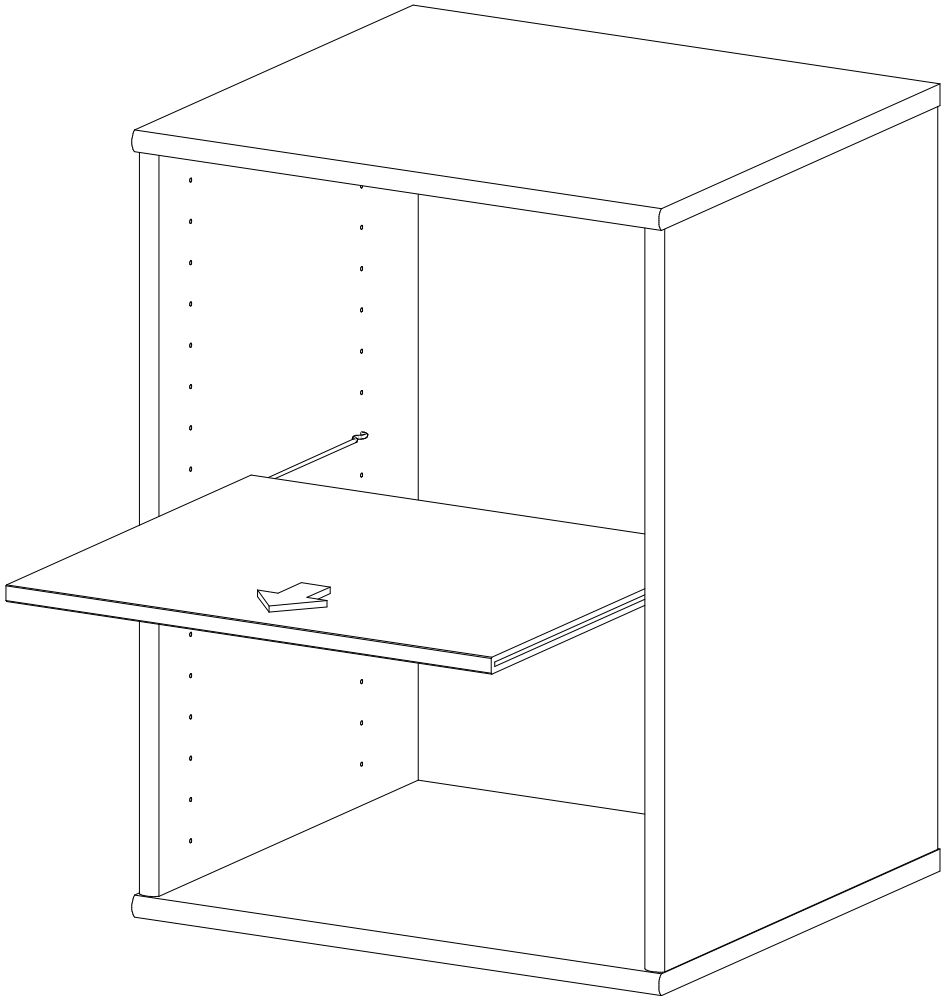
1



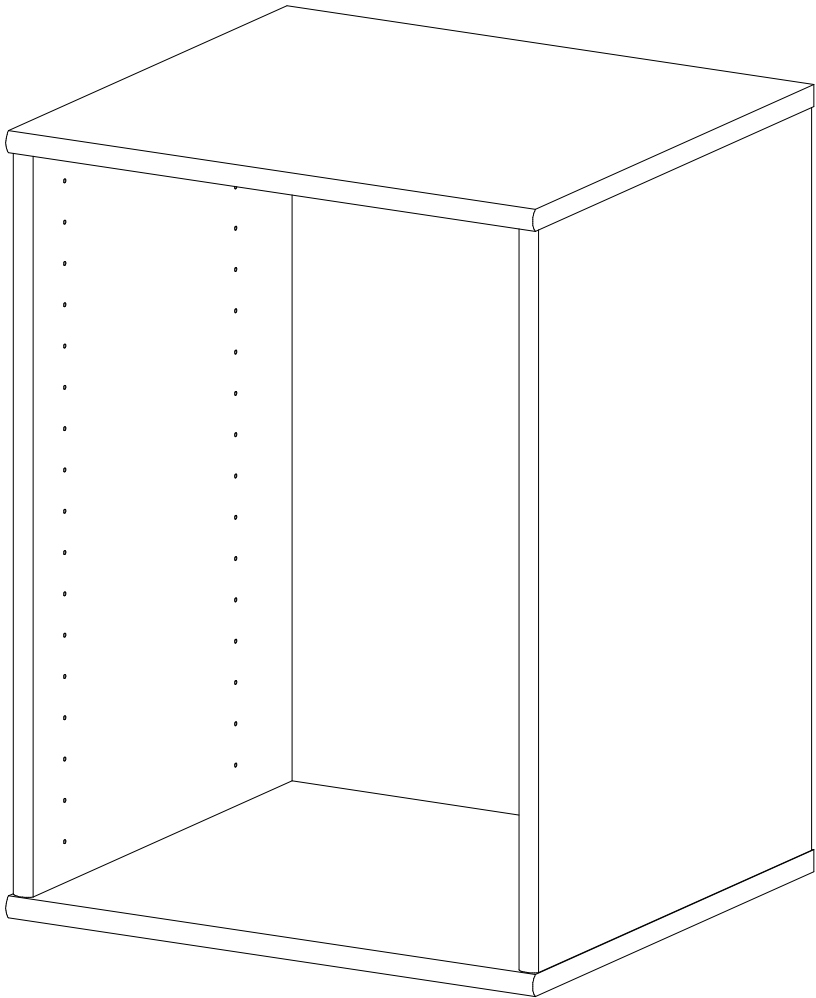
2



3



4



A

How to lock and unlock a drawer and -  
how to adjust a drawers vertical position.

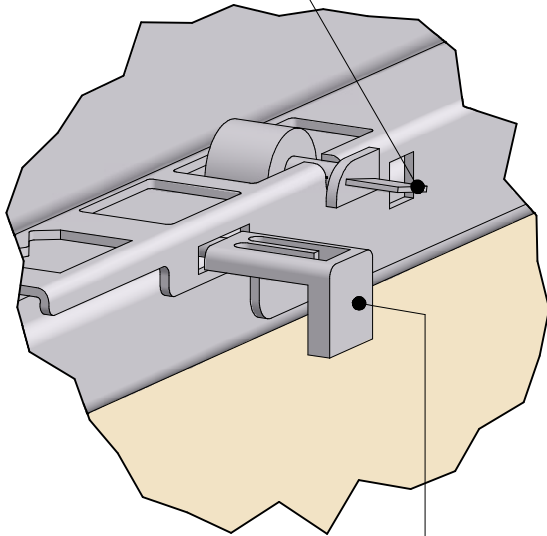
Sådan låses og oplåses en skuffe og -  
sådan justeres skuffens lodrette position.

So wird die Schublade montiert bzw. abmontiert,  
und so wird die Position der Schublade senkrecht  
eingestellt.

Comment on peut fermer et démonter un tiroir et  
comment on peut ajuster la position verticale du tiroir.

Turn right or left to adjust drawer position.  
Drej til højre eller venstre for justering af skuffeposition.  
Bitte rechts oder links drehen, um die Position der  
Schublade einzustellen.

Tourner à droit ou gauche pour ajuster  
la position du tiroir.

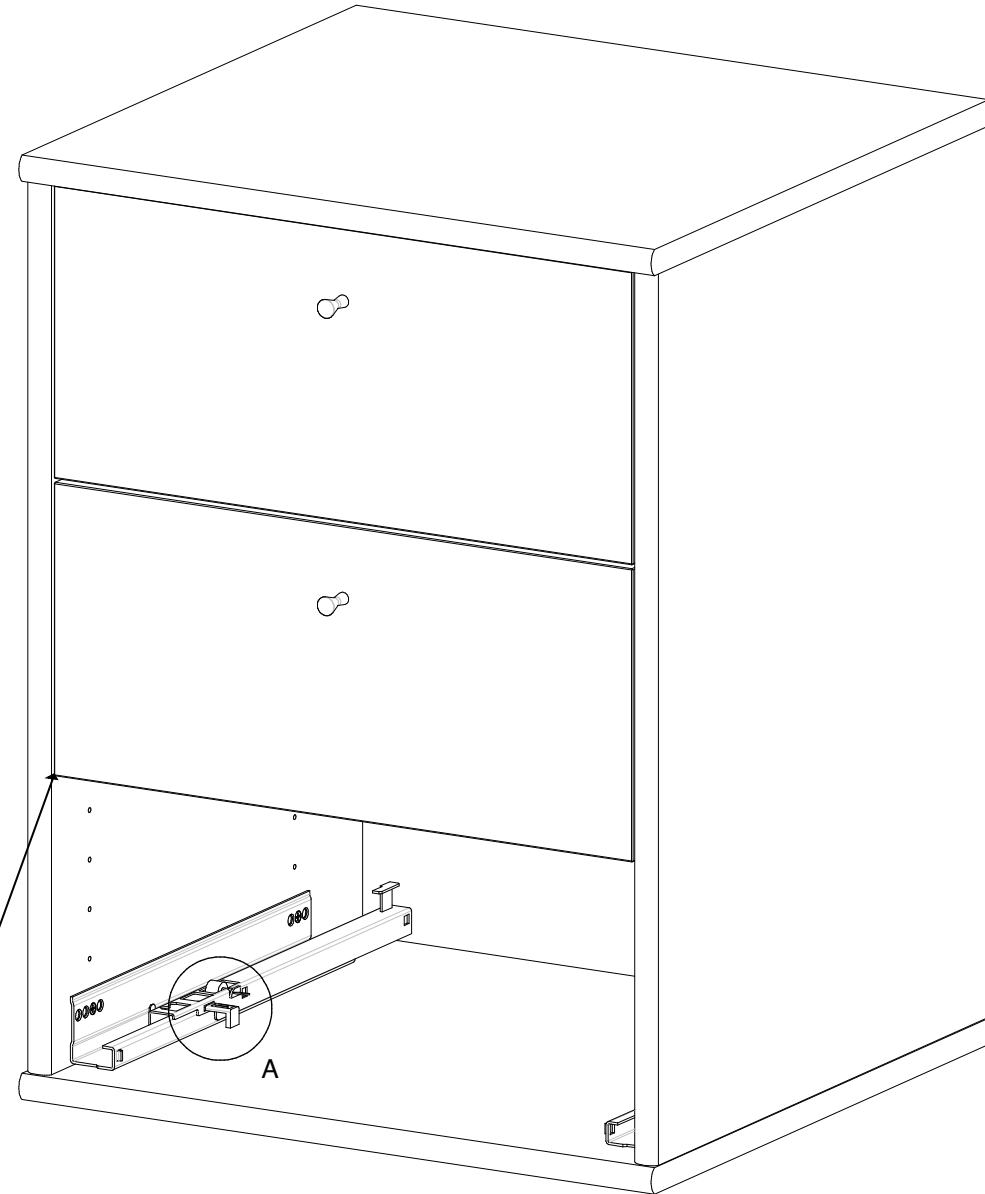


Push to lock. Pull to unlock.

Pres for at låse. Træk for at oplåse.

Schließen: Drücken Sie. Aufschließen: Ziehen Sie.  
Pressez pour fermer. Tirez pour démonter

5



(Please observe the drawer is internal).  
(Observer venligst, at skuffen sidder indvendigt).  
(Bitte beachten Sie, dass die Schublade inwendig montiert werden muss)  
(Merci de remarquer, que le tiroir est monté à l'intérieur)